

DOMAINE D'APPLICATION

- Maisons neuves ou existantes, surface chauffées de 50 à 130 m²
- Kits en version 400 E fonctionnant avec les capteurs CLIPSOL version K_{PS}, SLIMSOL ou TGD TH ; surface de capteur ≤ 9 m²
- Multi-émetteurs : plafond / plancher / mur chauffant, radiateurs,
- Raccordable sur tout type d'appoint externe.
- Décharge obligatoire (boucle PER enterrée ou décharge piscine) si la surface de capteurs est comprise entre 9 et 15 m².

AVANTAGES

Raccordement facilité : concept tout intégré (ballon et équipement technique) ne nécessitant pas de décharge pour les surchauffes.

Echangeur entre le primaire solaire et l'installation existante :

- Gain en temps de pose,
- Pas de glycol dans l'installation existante,
- Intérêt de raccordement dans le cas de rénovation et quand l'utilisation de glycol dans le circuit existant pose un problème (pour des radiateurs en aluminium par exemple),

Simplicité de fonctionnement : un système de régulation intégré gère l'enclenchement en solaire pour la production d'eau chaude sanitaire et pour le circuit de chauffage.

Pour l'appoint ECS : ballon émail de 400L proposé en 4 versions :

- solaire seul
- appoint électrique (E)
- appoint hydraulique (H)
- appoint électrique et hydraulique (HE)

Composition du système :

- 1 ballon émail de 390 litres (garanti 5 ans) isolé (50 mm mousse PU sans CFC) avec une trappe de visite pour détartrage,
- 1 échangeur solaire optimisé,
- 1 échangeur appoint optimisé et/ou 1 résistance électrique équipée d'un thermoplongeur autonome,
- 1 groupe de transfert : une ligne de purge d'air, deux circulateurs à vitesse variable, un échangeur à contre-courant de 20 plaques brasées (puissance transférée de 12 kW), une vanne 3 voies
- 1 régulateur intégré,
- 1 vase d'expansion de 25L,
- 1 soupape + groupe de sécurité intégré et monté sur le ballon,
- 1 canne sanitaire : ligne de raccord eau froide + eau chaude avec un mitigeur thermostatique,
- 1 sonde d'ambiance à affichage sans fil + 5 sondes de température PT1000
- 40 L de fluide Clipsogel

BLOCSOL COMBI FLEX-i	
Mesures	
Capacité de la cuve (L)	390
Poids à vide (en kg)	145
Hauteur (mm)	1890
Hauteur à prévoir pour basculement (mm)	2000
Largeur (mm)	650
Profondeur (mm)	900
Hauteurs manométriques disponibles	
Circulateur circuit solaire	6,5 mCE pour 500 L/h
Circulateur circuit chauffage	3 mCE pour 1000 L/h

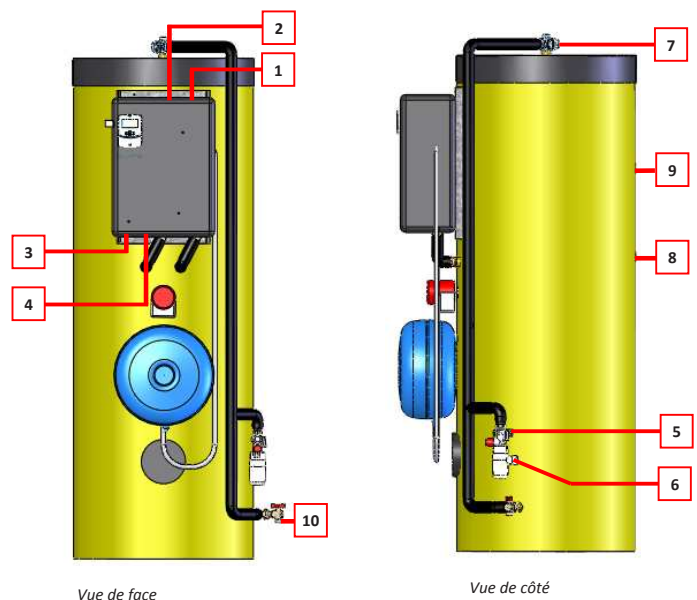
APPOINTS CHAUFFAGE

Le système est raccordable à différents type d'appoints (non livrés) pour le chauffage :

- Chaudière modulante gaz/fuel/électrique,
- Chaudière non modulantes gaz/fuel/bois granulés,
- Poêle à bois,
- PAC.

Voir les schémas au verso

RACCORDEMENTS



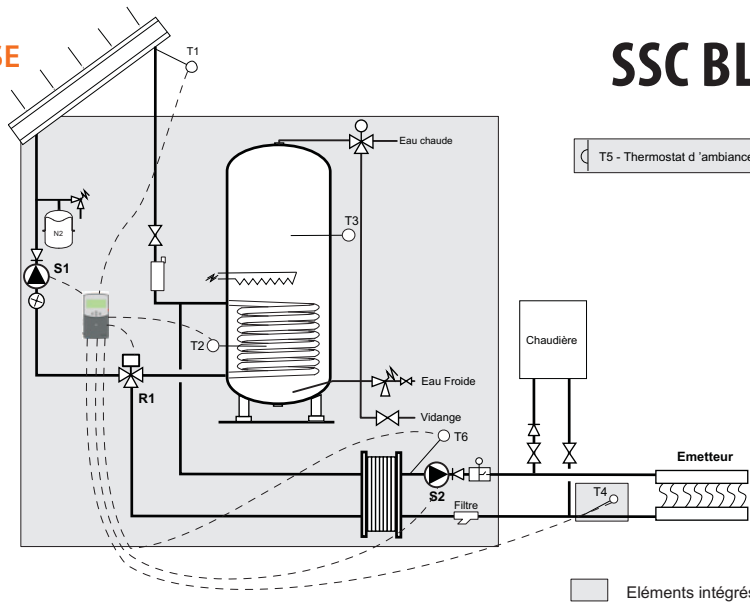
RACCORDEMENTS HYDRAULIQUES			
N°	Nom	Altitude (mm)	Ø
1	Départ capteur froid	1700	3/4" mâle
2	Départ capteur chaud	1800	3/4" mâle
3	Départ circuit chauffage chaud	1160	3/4" mâle
4	Départ circuit chauffage froid	1100	3/4" mâle
5	Alimentation EF	540	1" mâle
6	Evacuation groupe de sécurité sanitaire	420	32 mâle
7	Distribution ECS - mitigeur	1850	3/4" mâle
8	Départ appoint ECS chaudière froid	1180	1" mâle
9	Retour appoint ESC chaudière chaud	1570	1" mâle
10	Vidange	170	1/2" mâle

RACCORDEMENTS ÉLECTRIQUES	
Alimentation générale (Ø fil en mm ²)	2.5
Protection régulateur (A)	2
Protection résistance (A)	16

RENSEIGNEMENTS PRATIQUES

Temps de montage : 3 jours pour une équipe de deux personnes selon la configuration du terrain et du toit.

SCHÉMA DE BASE



SSC BLOCSOL COMBI FLEX-i

FICHE TECHNIQUE

CHAUFFE-EAU & CHAUFFAGE SOLAIRE

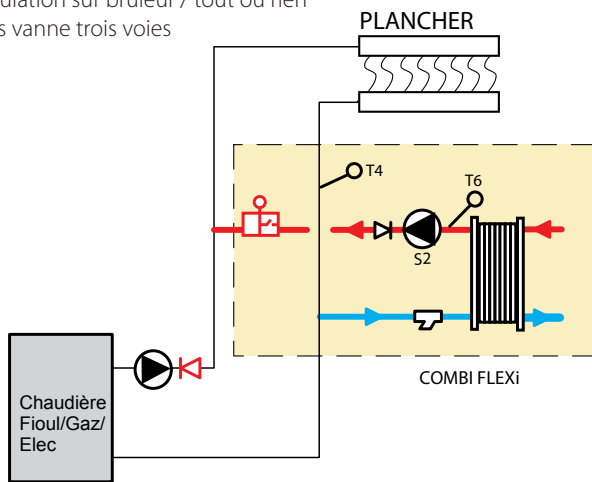


photo non contractuelle

SCHÉMAS DE RACCORDEMENT fréquemment rencontrés en fonction de l'appoint hydraulique. L'installation du FLEX-i n'est pas représentée en entier, seul les circuits de chauffage sont représentés. Ces schémas ne sauraient engager la responsabilité de CLIPSOL

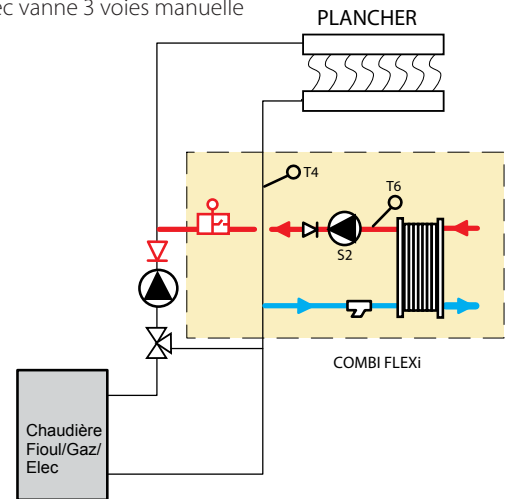
1 - Chaudière Fioul / GAZ / Electrique

Régulation sur brûleur / tout ou rien
Sans vanne trois voies



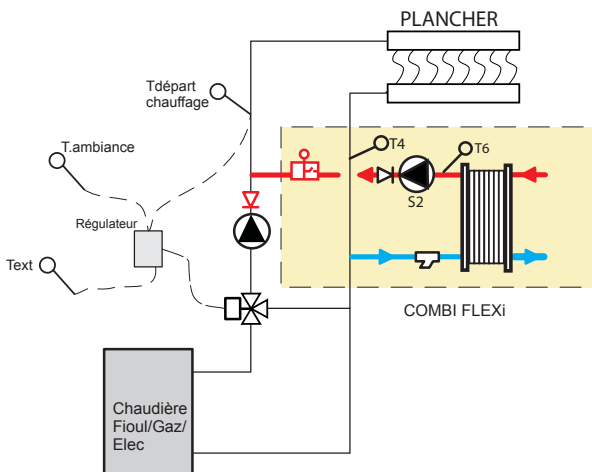
2 - Chaudière Fioul / GAZ / Electrique

Régulation avec vanne 3 voies manuelle



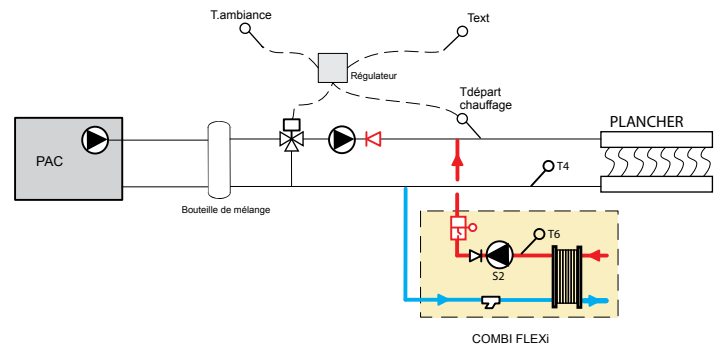
3 - Chaudière Fioul / GAZ / Electrique

Régulation avec vanne 3 voies motorisée



4 - PAC

Régulation avec vanne 3 voies motorisée



Votre contact :



le soleil, votre énergie à vie

PAE Les Combaruches 73100 AIX-LES-BAIN FRANCE
Tél. 04 79 34 35 36 Fax : 04 79 34 35 30 www.clipsol.com